

Опросный лист для запроса гелиосистемы

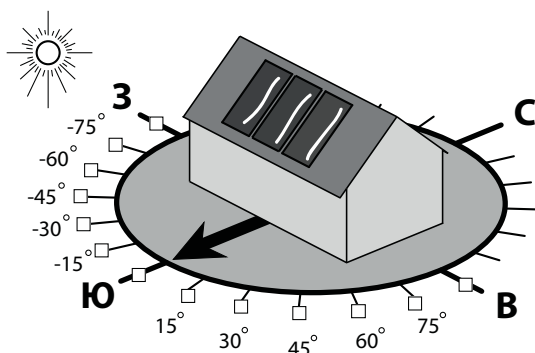
Организация _____
 Контактное лицо _____
 Тел. _____ E-mail _____

Объект

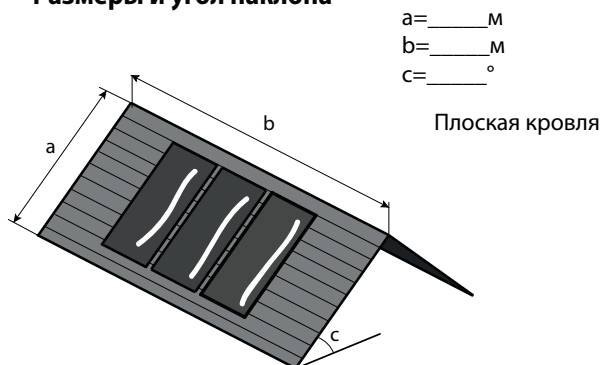
Наименование объекта _____
 Месторасположение (населенный пункт) _____

Данные по крыше, на которой будут установлены коллекторы

Ориентация по сторонам света



Размеры и угол наклона



Назначение гелиосистемы

- Приготовление санитарной горячей воды
 Приготовление санитарной горячей воды + подогрев воды в бассейне
 Приготовление санитарной горячей воды + подогрев воды бассейне + поддержание отопления

Данные по санитарной горячей воде

Односемейный дом

1. Количество жильцов _____ чел.
2. Дневное потребление воды (45°) на человека:
 50л
 70л
 120л
3. Емкостный водонагреватель:
 Уже есть. Объем _____ л.
 Нет

Многоквартирный дом

1. Количество квартир _____ шт.
2. Средняя/максимальная мощность по ГВС на дом
 _____ / _____ кВт.

Данные по отоплению

1. Площадь дома _____ м²
2. Требуемая мощность отопления _____ кВт
3. Основные источники тепла:

Газовый котел	_____ кВт
Дизельный котел	_____ кВт
Твердотопливный котел	_____ кВт
Электрический котел	_____ кВт
Тепловой насос	_____ кВт

Данные по бассейну

Открытый бассейн

Закрытый бассейн

1. Длина _____ м, Ширина _____ м, Глубина _____ м.
2. Температура воды _____ °C
3. Требуемая мощность для поддержания температуры _____ кВт
4. Используется:
 Летний период
 круглый год
5. Тип укрытия _____

Данные по помещению котельной

1. Площадь котельной _____ м²
2. Расстояние от котельной до крыши с коллекторами, h _____ м²

